

PATENTED



Materiali

Componenti	Materiali
Corpo pompa	Ghisa GJL 200 EN 1561
Girante	Acciaio al cromo nichel
Camicia motore	1.4301 EN 10088 (AISI 304)
Coperchio camicia	
Maniglia	Polipropilene (con telaio in AISI 304)
Albero	Acciaio al cromo nichel 1.4305 EN 10088 (AISI 303)
Tenuta meccanica	Ceramica allumina / Carbone / NBR
Olio lubrificazione tenuta	Olio bianco per uso alimentare farmaceutico

Esecuzione

Pompe monogiranti sommergibili con girante arretrata (a vortice) con bocca di mandata verticale filettata. Doppia tenuta sull'albero, con camera d'olio interposta, protetta contro il funzionamento a secco.

Impieghi

Per acque di scarico civili e industriali non aggressive per i materiali della pompa, per acque sporche anche con corpi solidi fino a \varnothing 40 mm.

Svuotamento di locali allagati o vasche.

Prelievo d'acqua da stagni, corsi d'acqua, pozzetti di raccolta dell'acqua piovana e per irrigazione.

Limiti d'impiego

Temperatura liquido fino a 35 °C.

Valore pH: 6-11.

Profondità d'immersione massima: 5 m.

Profondità d'immersione minima: 200 mm.

Servizio continuo (con motore sommerso).

Motore

Motore ad induzione a 2 poli, 50 Hz ($n = 2900$ 1/min).

GQS: trifase 230 V \pm 10%;

trifase 400 V \pm 10%.

Cavo H07RN-F, 4G1 mm², lunghezza 10 m, senza spina.

GQSM: monofase 230 V \pm 10%,

con interruttore a galleggiante e termoprotettore.

Condensatore incorporato.

Cavo H07RN-F, 3G1 mm², lunghezza 10 m, con spina CEI-UNEL 47166.

Isolamento classe F.

Protezione IP X8 (per immersione continua).

Avvolgimento a secco con doppia impregnazione resistente all'umidità.

Esecuzione secondo: EN 60034-1;

EN 60335-1, EN 60335-2-41.

Esecuzioni speciali a richiesta

- Altre tensioni.

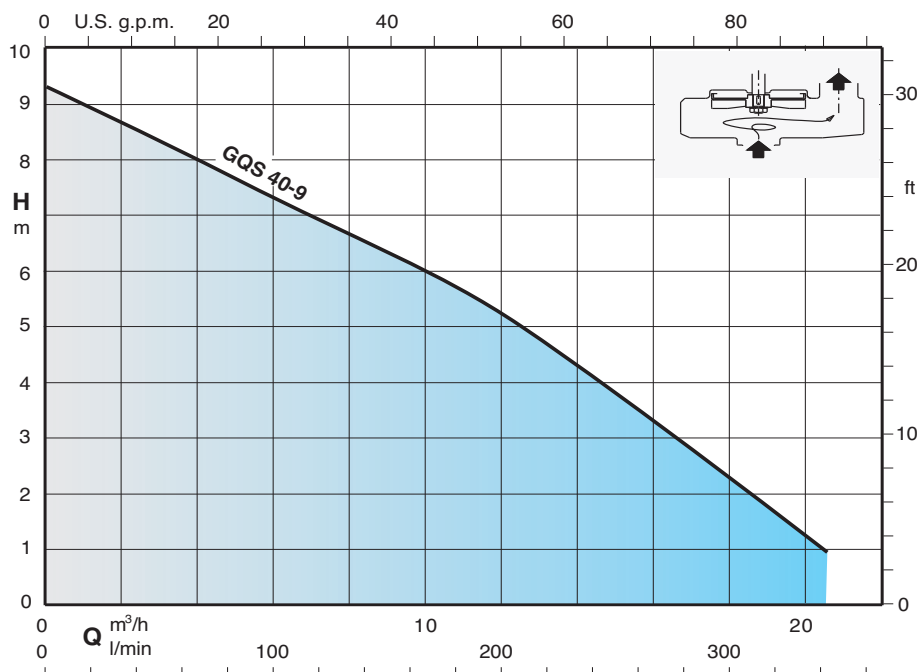
- Frequenza 60 Hz (vedere catalogo 60 Hz).

- Altra tenuta meccanica.

- Lunghezza cavo 20 m.

- Motore predisposto per funzionamento con inverter.

Curve caratteristiche $n \approx 2900$ 1/min



Prestazioni $n \approx 2900$ 1/min

3~	230V 400V		1~	230V Condens.			P ₁			P ₂			Q											
	A	A		A	μ f	Vc	kW	kW	HP	m ³ /h	l/min	0		1,5	3	6	9	12	15	18	21	24	27	30
GQS 40-9	2,8	1,6	GQSM 40-9	4,5	20	450	0,95	0,45	0,6	H	9,3	8,8	8,3	7,3	6,3	5,2	3,8	2,3	0,9	-	-	-	-	

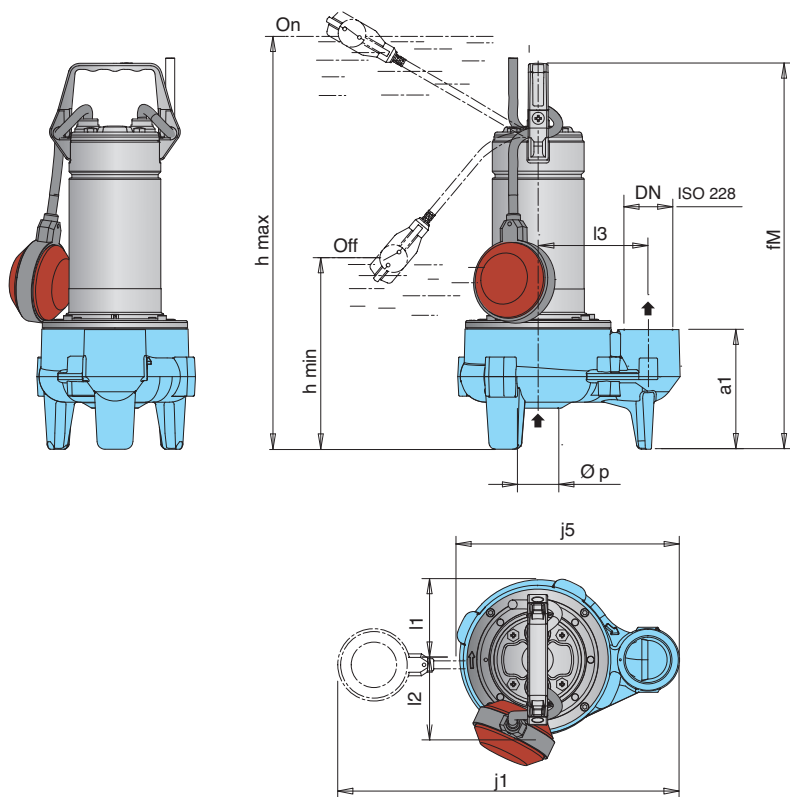
P₁ Massima potenza assorbita.

P₂ Potenza nominale motore.

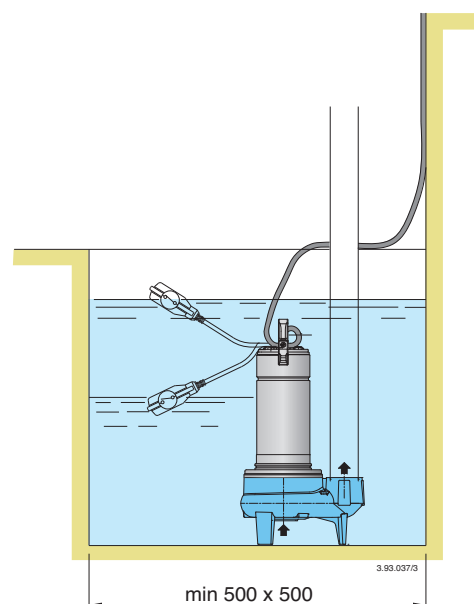
Densità $\rho = 1000$ kg/m³.

Viscosità cinematica $\nu = \max 20$ mm²/sec.

Dimensioni e pesi



Dimensioni di installazione



TIPO	DN	mm										kg ⁽¹⁾	
		a1	fM	l1	l2	l3	j5	Ø p	j1	h max	h min	GQS	GQSM
GQS(M) 40-9	G 1 1/2	120	385	78	81	110	222	40	410	460	200	10,5	10,5

(1) Con lunghezza cavo: 10 m

PATENTED



Materiali

Componenti	Materiali
Corpo pompa Girante	Ghisa GJL 200 EN 1561
Camicia motore Coperchio camicia Coperchio del corpo	Acciaio al cromo nichel 1.4301 EN 10088 (AISI 304)
Maniglia	Polipropilene (con telaio in AISI 304)
Albero	Acciaio al cromo nichel 1.4301 EN 10088 (AISI 304)
Tenuta mec. superiore Tenuta mec. inferiore	Ceramica allumina / Carbone / NBR
Olio lubrificazione tenuta	Olio bianco per uso alimentare farmaceutico

Esecuzione

Pompe monogiranti sommergibili con girante arretrata (a vortice).

GQS: con bocca di mandata verticale filettata (G 2").

GQV: con bocca di mandata orizzontale filettata G 2" o G 2 1/2" e flangiata DN 50 o DN 65.

Doppia tenuta sull'albero, con camera d'olio interposta, protetta contro il funzionamento a secco.

Impieghi

Per acque di scarico civili e industriali non aggressive per i materiali della pompa, per acque sporche anche con corpi solidi fino a \varnothing 50 mm (\varnothing 65 per GQV 65).

Svuotamento di locali allagati o vasche.

Prelievo d'acqua da stagni, corsi d'acqua, pozzetti di raccolta dell'acqua piovana e per irrigazione.

Limiti d'impiego

Temperatura liquido fino a 35 °C.

Valore pH: 6-11.

Profondità d'immersione massima: 5 m.

Profondità d'immersione minima: 275 mm (355 per GQV 65).

Servizio continuo (con motore sommerso).

Motore

Motore ad induzione a 2 poli, 50 Hz (n = 2900 1/min).

GQS, GQV: trifase 230 V \pm 10%;

trifase 400 V \pm 10%.

Cavo H07RN-F, 4G1 mm², lunghezza 10 m, senza spina.

GQSM, GQVM: monofase 230 V \pm 10%;

con interruttore a galleggiante e termoprotettore.

Condensatore incorporato.

Cavo H07RN-F, 3G1 mm², lunghezza 10 m,

con spina CEI-UNEL 47166.

Isolamento classe F.

Protezione IP X8 (per immersione continua).

Avvolgimento a secco con tripla impregnazione resistente all'umidità.

Esecuzione secondo: EN 60034-1;

EN 60335-1, EN 60335-2-41.

Esecuzioni speciali a richiesta

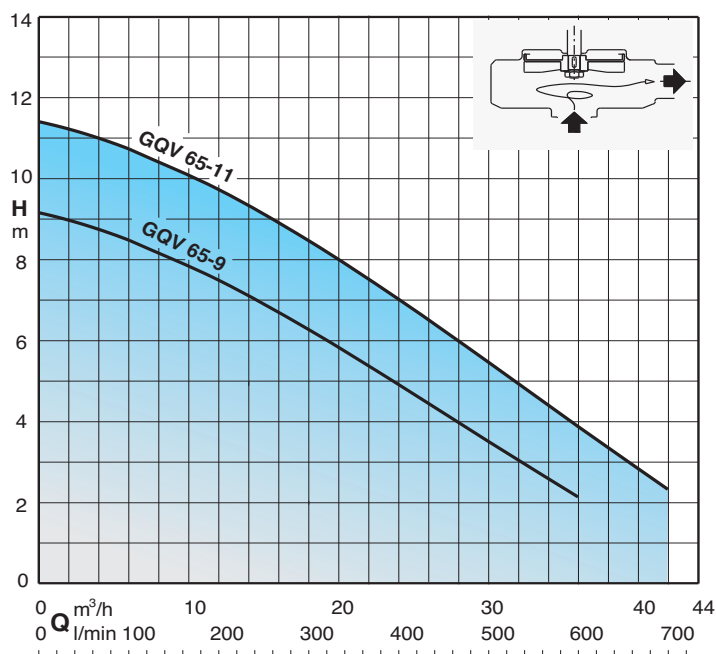
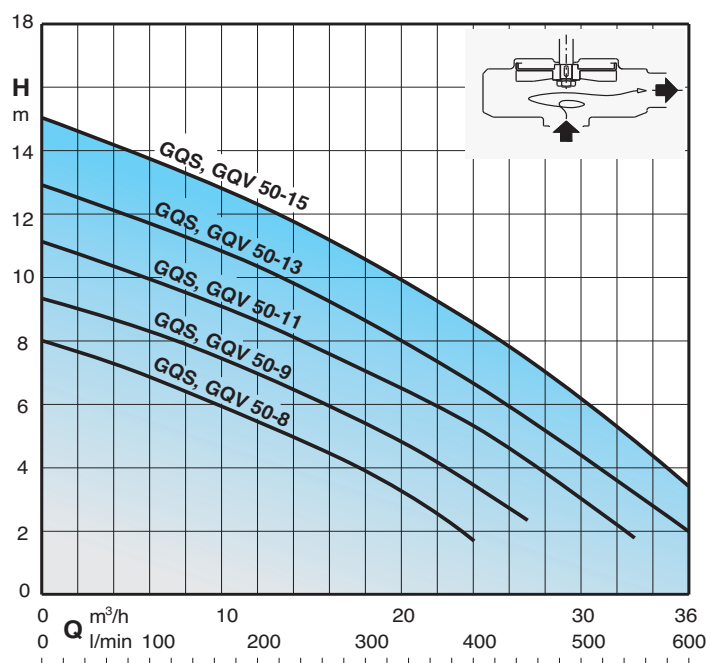
- Altre tensioni. - Frequenza 60 Hz (vedere catalogo 60 Hz).

- Altra tenuta meccanica. - Lunghezza cavo 20 m.

- Motore predisposto per funzionamento con inverter.

- Pompe trifasi con interruttore a galleggiante incorporato.

Curve caratteristiche n \approx 2900 1/min



Prestazioni n ≈ 2900 1/min

3~	230V 400V		1~	230V			Condens.	P ₁	P ₂			Q	m³/h											
	A	A		A	µf	Vc			kW	kW	HP		l/min	0	3	6	9	12	15	18	21	24	27	30
GQS 50-8 GQV 50-8	2,6	1,5	GQSM 50-8 GQVM 50-8	4,3	16	450	0,95	0,55	0,75	H _m	8	7,4	6,9	6,3	5,6	4,8	4	3	1,8	-	-	-	-	
GQS 50-9 GQV 50-9	3,1	1,8	GQSM 50-9 GQVM 50-9	4,8	16	450	1,1	0,75	1		9,3	8,8	8,3	7,7	7	6,2	5,3	4,3	3,2	2,2	-	-	-	
GQS 50-11 GQV 50-11	4	2,3	GQSM 50-11 GQVM 50-11	6,6	25	450	1,45	0,9	1,2		11	10,5	10	9,3	8,6	7,8	7	6,2	5,2	4,2	3	1,8	-	
GQS 50-13 GQV 50-13	5,2	3	GQSM 50-13 GQVM 50-13	8,4	30	450	1,8	1,1	1,5		12,8	12,2	11,6	11	10,3	9,5	8,6	7,7	6,7	5,7	4,5	3,3	2	
GQS 50-15 GQV 50-15	6,9	4	GQSM 50-15 GQVM 50-15	13	35	450	2,2	1,5	2		15	14,4	13,7	13	12,2	11,3	10,4	9,5	8,5	7,4	6,2	4,8	3,5	

3~	230V 400V		1~	230V			Condens.	P ₁	P ₂			Q	m³/h									
	A	A		A	µf	Vc			kW	kW	HP		l/min	0	6	12	18	24	30	36	42	
GQV 65-9	5,2	3	GQVM 65-9	8,4	30	450	1,8	1,1	1,5	H _m	9,1	8,5	7,5	6,3	4,9	3,5	2,1	-				
GQV 65-11	6,9	4	GQVM 65-11	13	35	450	2,2	1,5	2		11,4	10,7	9,7	8,5	7	5,5	3,9	2,3				

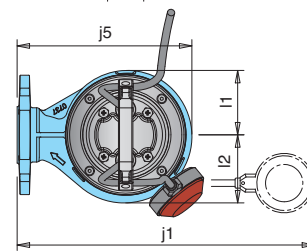
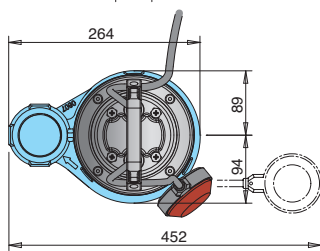
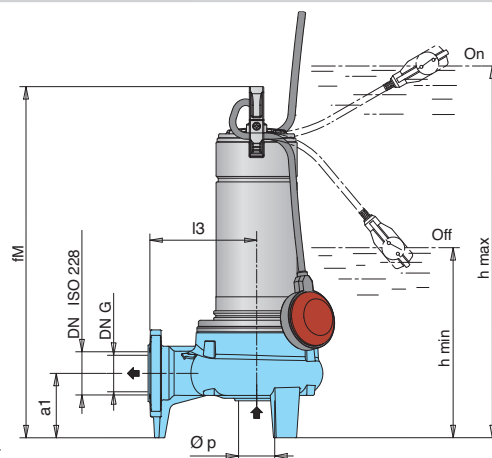
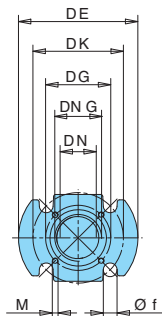
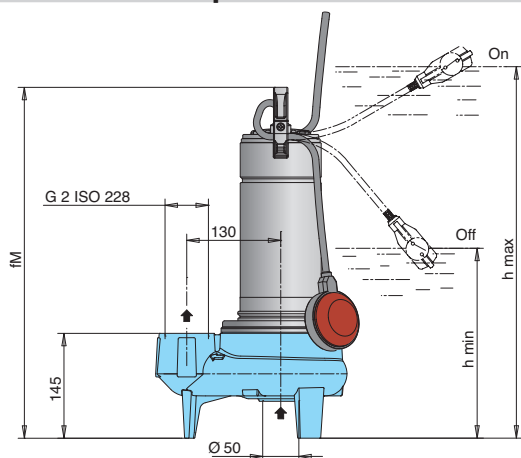
P₁ Massima potenza assorbita.

P₂ Potenza nominale motore.

Densità ρ = 1000 kg/m³.

Viscosità cinematica ν = max 20 mm²/sec.

Dimensioni e pesi



DN	DN G	DE	DK	N.	Ø f	DG	N.	M
50	G 2	165	125	4	19	90	4	M8
65	G 2 1/2	185	145	4	19	118	4	M8

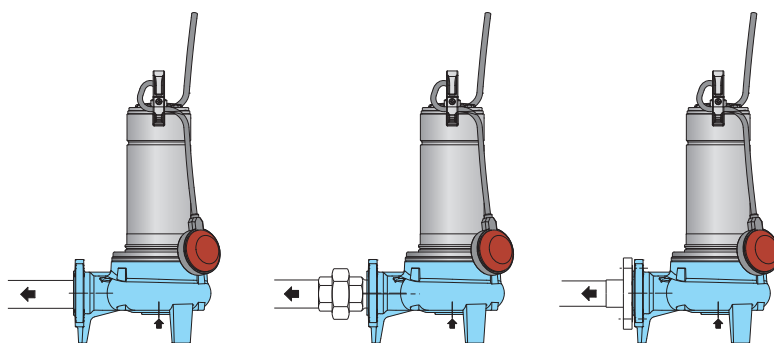
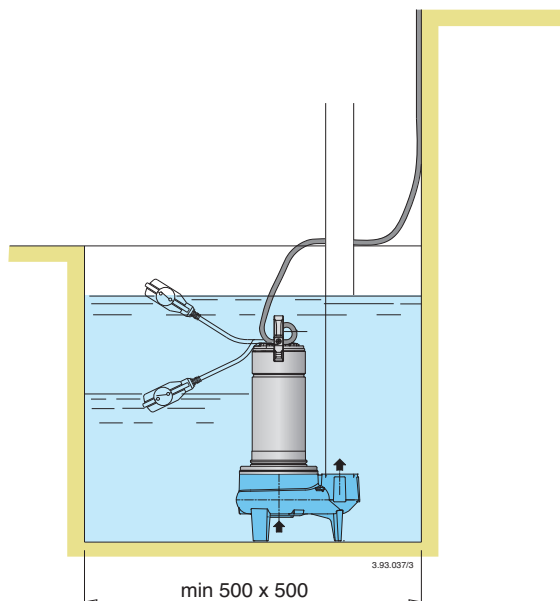
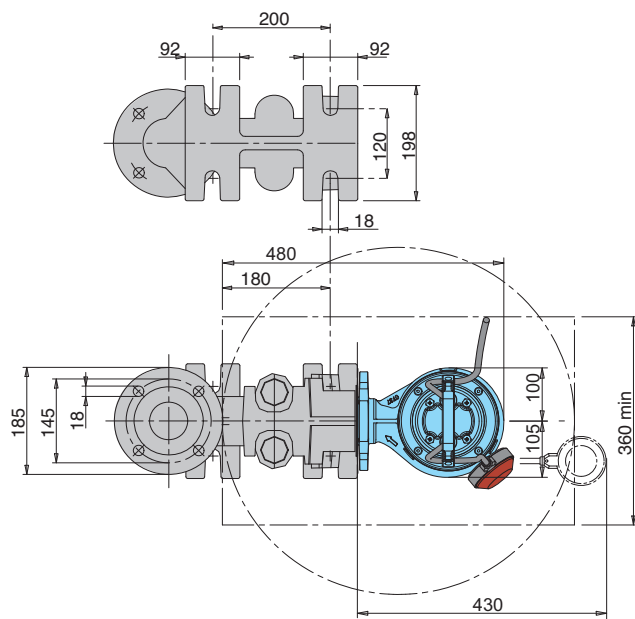
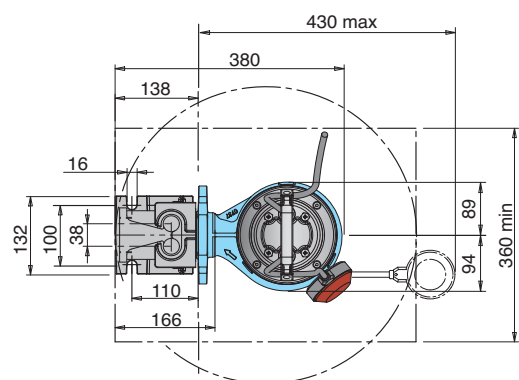
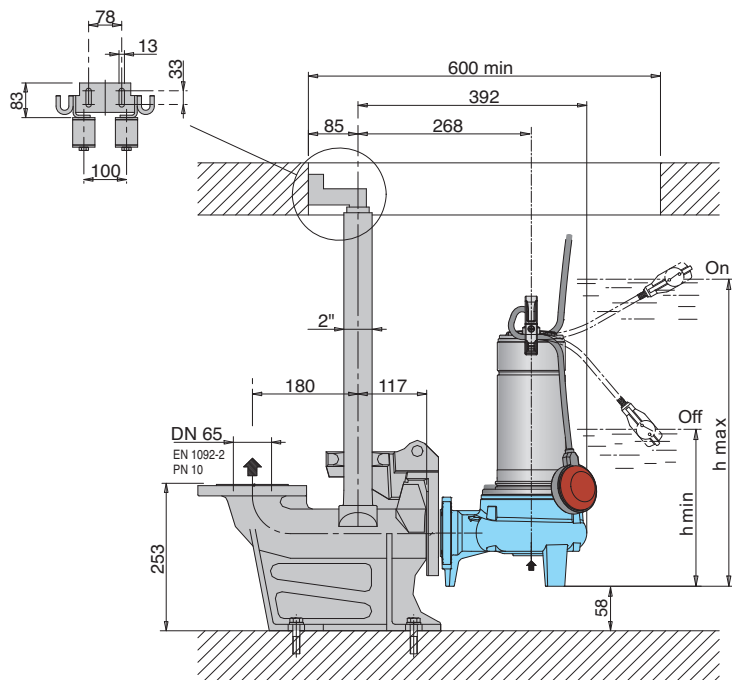
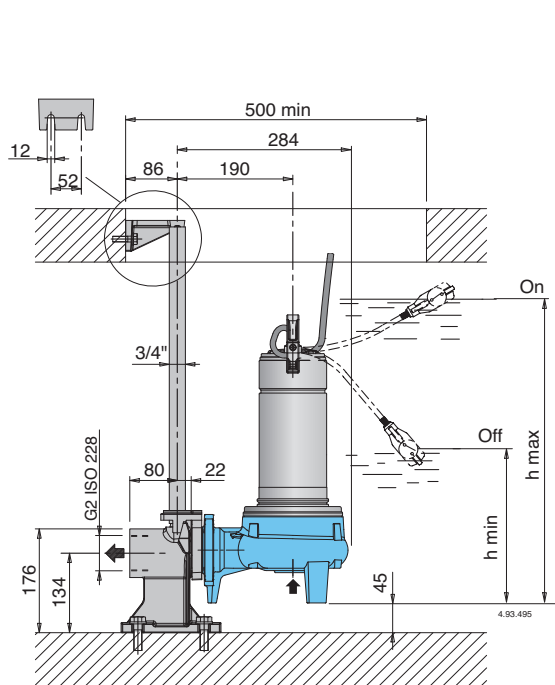
TIPO	mm			kg (1)	
	fM	h max	h min	GQS	GQSM
GQS(M) 50-8	460	535	275	14,8	15,8
GQS(M) 50-9	460	535	275	15	16
GQS(M) 50-11	485	560	300	15,8	17,8
GQS(M) 50-13	505	580	320	18,8	20,3
GQS 50-15	505	580	320	20,3	-
GQSM 50-15	535	610	350	-	21,8

(1) Con lunghezza cavo: 10 m

TIPO	mm														kg (1)	
	DN G	DN	a1	fM	l1	l2	l3	j5	Ø p	j1	h max	h min	GQV	GQVM		
GQV(M) 50-8	G 2	50	90	460	89	94	150	242	50	430	535	275	15	16		
GQV(M) 50-9	G 2	50	90	460	89	94	150	242	50	430	535	275	15,2	16,2		
GQV(M) 50-11	G 2	50	90	485	89	94	150	242	50	430	560	300	16	18		
GQV(M) 50-13	G 2	50	90	505	89	94	150	242	50	430	580	320	19	20,5		
GQV 50-15	G 2	50	90	505	89	94	150	242	50	430	580	320	20,5	-		
GQVM 50-15	G 2	50	90	535	89	94	150	242	50	430	610	350	-	22		
GQV(M) 65-9	G 2 1/2	65	110	540	100	105	150	253	65	430	615	355	22	23,5		
GQV 65-15	G 2 1/2	65	110	540	100	105	150	253	65	430	615	355	23,5	-		
GQVM 65-15	G 2 1/2	65	110	570	100	105	150	253	65	430	645	385	-	25		

(1) Con lunghezza cavo: 10 m

Dimensioni di installazione



Pompa con bocca filettata:
tubo avvitato nella bocca

Pompa con bocca filettata:
tubo con bocchettone
(reperibile in commercio)

Pompa con bocca flangiata:
tubo con controflangia

Caratteristiche costruttive

Cavo di collegamento lungo 10 m, pompe monofasi con spina.

PATENTED

Maniglia in polipropilene (con telaio in AISI 304)

Facile ispezione del condensatore.

Semplice regolazione del galleggiante: permette la regolazione dei livelli di avvio e arresto della pompa.

Fascetta contro lo sfilamento accidentale del cavo.

Doppia tenuta meccanica sull'albero con camera d'olio interposta per una sicura separazione del motore dall'acqua e per la protezione contro il funzionamento accidentale a secco.

Valvola di sfiato: la pompa è provvista di una valvola di sfiato che permette la fuoriuscita dell'aria attorno alla girante e garantisce un sicuro adescamento della pompa anche dopo lunghi periodi di inattività.

Camera con olio per uso alimentare-farmaceutico

Massima flessibilità di connessione:

- Bocca flangiata per scivolo di accoppiamento
- Bocca filettata

Girante con trattamento di cataforesi epossidica per una maggiore protezione contro la ruggine.

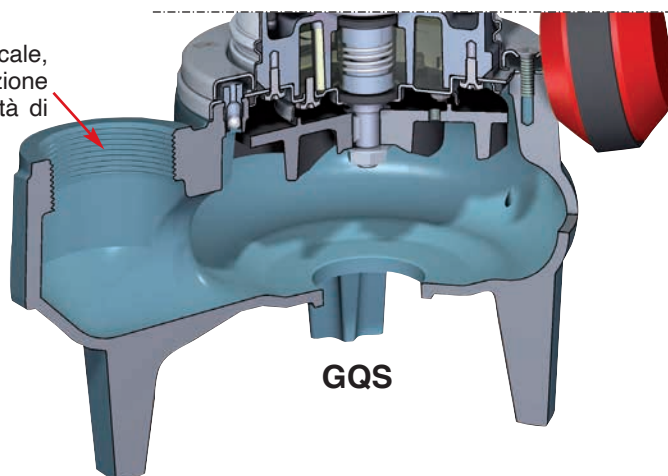
Albero in acciaio inox.

Corpo pompa con trattamento di cataforesi epossidica e verniciatura esterna per una maggiore protezione contro la ruggine.

GQV

Girante arretrata (a vortice). Particolarmente adatta al passaggio di corpi solidi fino a \varnothing 50 mm (\varnothing 65 per GQV 65).

Bocca di mandata G 2 verticale, rivolta verso l'alto per l'installazione in piccoli pozzi, senza necessità di una curva sulla pompa.



GQS